

液圧三次元回転式タンク洗浄ノズル

# TankJet® 75

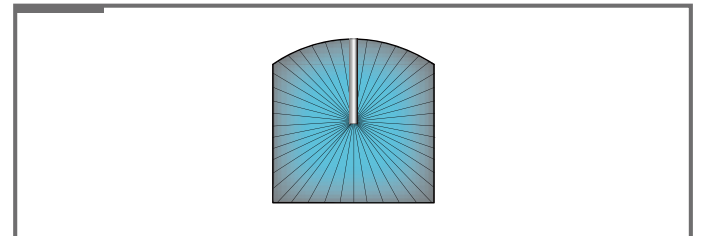
## 低速回転の直進流が 高効率洗浄を実現

### ■特長

- 液圧駆動と外部ギアの採用により、より良いインパクトと洗浄効率を実現します。
- 複数軸方向に回転するノズルは45回転で360°をカバーします。
- 内部は減速ギアが無いシンプル構造。メンテナンスが簡単です。
- 自己洗浄機構。
- 材質は耐摩耗性に優れた316ステンレス、PTFEおよびUHMW-PEです。
- サニタリータイプの75Hはギア部が露出しておらず、研磨加工が施されてるため、異物が堆積しづらい構造です。

### ■スプレーカバー範囲

360°



### ■用途

- 化学薬品コンテナ
- 乳製品用タンクおよびトート容器
- 食品および飲料タンク
- 製薬タンク
- 処理タンク など



TankJet® 75

TankJet® 75H

### 仕様

型番	TJ75(H)
流量範囲	57~125L/min
使用圧力範囲	0.52~2.1MPa
最小タンク開口サイズ	107mm
スプレーカバー範囲	360°
インレット接続	3/4" BSPT、またはNPT(メス)
ノズル	4個 オリフィスサイズ：3.2mm、4.4mm
質量	1.4 kg
推奨メッシュサイズ	50

\*清水または同等の水をご使用ください。  
 \*ご使用条件を最寄の営業所にご連絡ください。

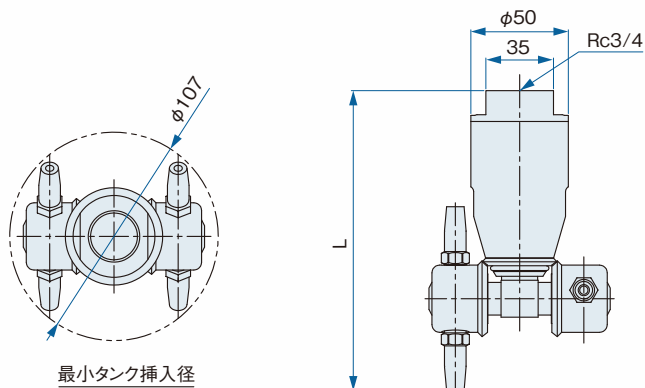
性能データ

ノズル型番	オリフィス サイズ(mm)	流量 *L/min					
		0.52MPa	0.69MPa	1.03MPa	1.38MPa	1.72MPa	2.1MPa
TJ75(H)-4-172	4.4	-	-	87	110	117	125
TJ75(H)-4-172LP	4.4	57	68	83	-	-	-
TJ75(H)-4-125	3.2	-	-	57	72	76	80

\*ノズル2個または4個の合計流量です。

寸法

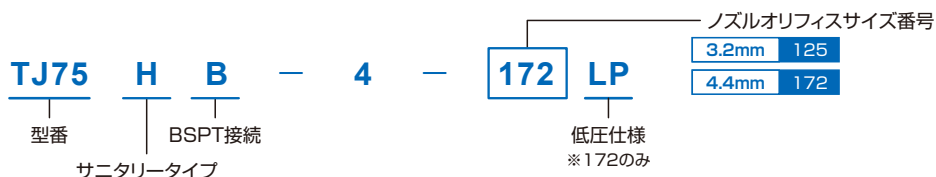
TJ75(H)



L: TJ75 156  
TJ75H 159

単位: mm

ご注文方法



※製品の外觀、仕様は予告なく変更する場合があります。



**Spraying Systems Co., Japan**

Experts in Spray Technology

www.spray.co.jp



**スプレーイング システムス ジャパン 合同会社**

本社：東京都品川区東五反田5-10-25(齊征池田山ビル) TEL 03(3445)6031 FAX 03(3444)5688  
 東京営業所：TEL 03(3449)6061 仙台営業所：TEL 022(746)9830 静岡営業所：TEL 0545(51)5671  
 名古屋営業所：TEL 052(910)8281 北陸営業所：TEL 0761(43)0310 大阪営業所：TEL 06(6784)2700  
 広島営業所：TEL 082(511)6560 九州営業所：TEL 092(627)1715  
 TeeJetグループ：TEL 03(3449)6061 八日市場工場：TEL 0479(73)3157



Spray  
Nozzles



Spray  
Control



Spray  
Analysis



Spray  
Fabrication