

どこでも簡単 ミストスプレー

加湿

除菌

消臭

二流体ミストスプレーユニット

キリータンクユニット

100V電源で即稼働

タンクにスプレーしたい液を入れ、電源をつなげば即スプレーします。キャスター付きで移動も楽々。

約10 μ mの微細ミストを噴霧

二流体ノズルにより、超微細ミストを生成。サイフォン（吸い上げ）式のため、液の加圧供給は不要です。※粒子径はご使用条件により異なります。

用途は様々

水をタンクに入れ加湿する以外に、消臭液や除菌液などのスプレーが可能です。

※電解水の販売も行っております。



共有スペース



介護施設



ホテル

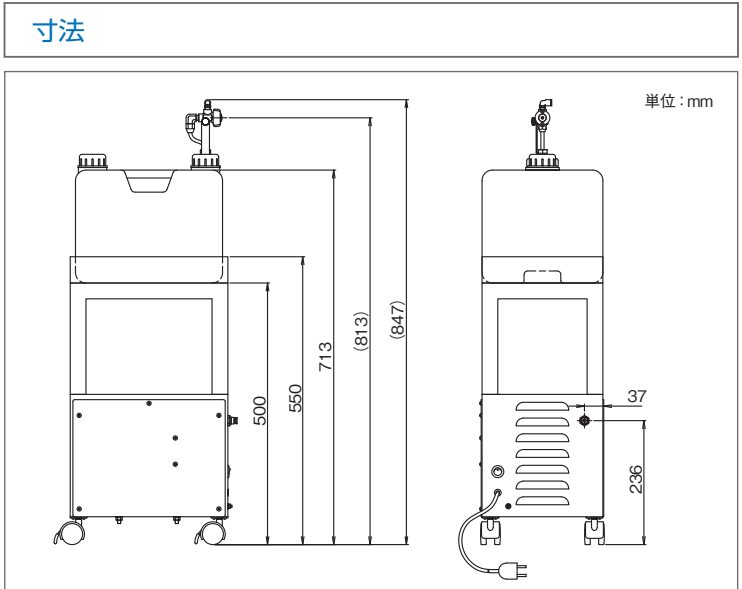


ロビー、車内、事務所、スポーツジム、ペットショップなど



Spraying Systems Co., Japan

仕様		
型番	Y174793QFT-COU-1.0N-ADJ	
タンク+ノズル	容量	10L
	材質	タンク:PE
		ノズルボディ:PP
		ノズルチップ:PTFE
		パッキン:フッ素ゴム
チューブ:シリコン		
接続	Rc1/8(メス)	
コンプレッサー (タンク設置台下部に収納)	電源	AC100V(1.5A、150W)※1
	エア圧	約0.1MPa
	騒音値	約60dB



※1 50Hz時

電解水の販売も行っております。

ウイルス対策に 次亜塩素酸水溶液を (酸性電解水)

次亜塩素酸水溶液は、細菌やウイルスに有効な
次亜塩素酸が主成分の除菌水です。

一般的に除菌に用いられている次亜塩素酸ナトリウムと
同等以上の除菌効果を得られるとされています。

※空間噴霧を行う際、作業員以外は無人の状態で行ってください。作業員は
防護服、手袋、ゴーグル、マスク等を着用してください。作業後、人が入る前に
十分に換気を行ってください。



荷姿は写真と異なる場合があります。

PathoSans[®]
Good Chemistry Without the Bad Chemicals

次亜塩素酸主成分
除菌用酸性電解水

※洗浄・清掃用のアルカリ性電解水も取り扱っております。

製品詳細、電解水の効果につきましては
弊社ウェブサイトをご参照ください。

<https://www.spray.co.jp/>

お問合せは下記電話番号か“info@spray.co.jp”まで



※製品の外観、仕様は予告なく変更する場合があります。



Spraying Systems Co., Japan

Experts in Spray Technology

www.spray.co.jp

スプレーイング システムズ ジャパン 合同会社

本社：東京都品川区東五反田5-10-25(齊征池田山ビル) TEL 03(3445)6031 FAX 03(3444)5688
 東京営業所：TEL 03(3449)6061 仙台営業所：TEL 022(746)9830 静岡営業所：TEL 0545(51)5671
 名古屋営業所：TEL 052(910)8281 北陸営業所：TEL 0761(43)0310 大阪営業所：TEL 06(6784)2700
 広島営業所：TEL 082(511)6560 九州営業所：TEL 092(627)1715
 TeeJetグループ：TEL 03(3449)6061 八日市場工場：TEL 0479(73)3157



八日市場工場 認証取得



Spray Nozzles



Spray Control



Spray Analysis



Spray Fabrication