

# Fabricante de Productos Químicos Ahorra \$30,000 dólares al Mes con un Nuevo Sistema de Limpieza de Tanques



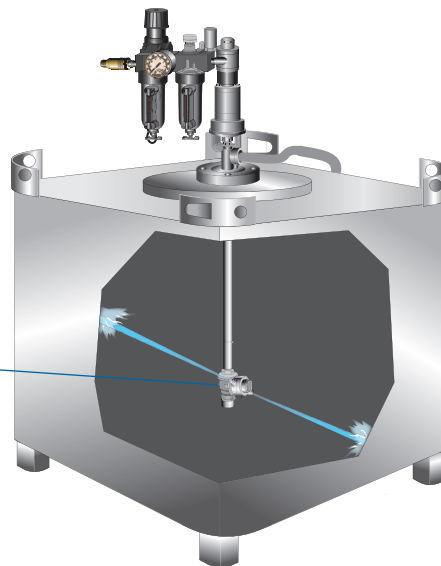
## Problema:

Un fabricante de especialidades químicas necesitaba limpiar exhaustivamente la superficie interna de totes de acero inoxidable de 1.2 m x 1.2 m (4' x 4') para transportar el producto antes de utilizarse. Los totes, utilizados para embarcar soluciones de polímeros a todo el mundo, se secaban al aire libre después de su uso. Éstos permanecían vacíos durante meses, algunas veces hasta años, antes de lavarlos, dando como resultado residuos endurecidos, difíciles de remover. El fabricante utilizaba una boquilla rotativa, accionada por una turbina, de 37.8 l/min (10 gpm) con agua caliente (160° F / 71.1°C) a 100 psi (6.9 bar). Los ciclos de lavado eran largos – de hasta 45 minutos- y con frecuencia debían repetirse para eliminar los residuos por completo. El fabricante optó por contratar a un tercero para limpiar muchos de los totes ya que la boquilla accionada por una turbina con la que contaban no podía proporcionar una limpieza consistente y efectiva.

## Solución:

Spraying Systems Co. instaló una lavadora de tanques TankJet® AA190AGH y un Sistema de Suministro de Líquidos AutoJet®. La unidad TankJet es ligera, se instala y desinstala con facilidad y proporciona una poderosa limpieza de alto impacto a través de toda la superficie interior de los totes. El agua caliente, suministrada por el cliente, se bombea a la lavadora de tanques a través de un Sistema de Suministro de Líquidos a 500 psi (34 bar) y un flujo de 75.7 l/min (20 gpm). Operando a mayor flujo y presión se incrementa el impacto, lo que resulta en ciclos de tiempo de sólo 10 minutos -aún para residuos extremadamente difíciles de remover.

La boquilla TankJet AA190AGH proporciona una limpieza de alto impacto. Dos chorros sólidos rotan 360° para limpiar de manera eficiente todo el interior



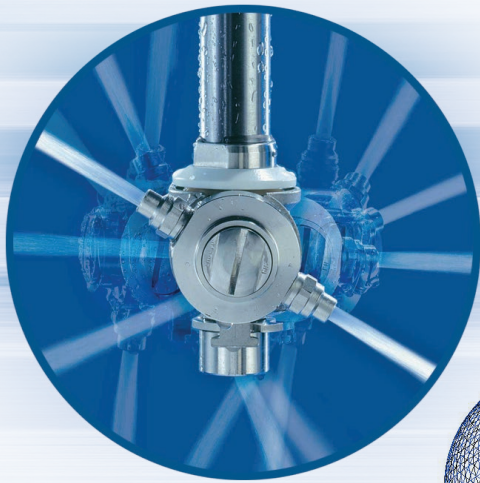


## Fabricante de Productos Químicos Ahorra \$30,000 dólares al Mes con un Nuevo Sistema de Limpieza de Tanques – Continuación

### Resultados:

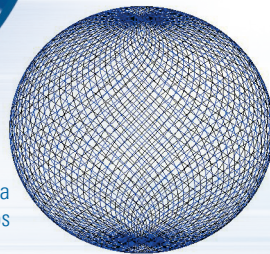
El uso de la boquilla TankJet y del Sistema AutoJet de Suministro de Fluidos ha reducido los tiempos de limpieza en más de 75% y se ha incrementado la consistencia del lavado. Además, todos los tanques son lavados en la planta, ahorrando los \$30,000 dólares que se pagaban a la compañía externa. El costo total del sistema se recuperó en menos de 1 mes.

### Una mirada más cercana al sistema



#### La boquilla TankJet AA190AGH

es una boquilla de alto impacto que proporciona una cobertura de 360° en tanques con diámetros de hasta 10.4 metros.



#### Boquilla Lavadora de Tanques AA190AGH

- Versátil, de alto impacto que ofrece una limpieza eficiente, confiable y consistente con mínimo mantenimiento
- El motor accionado por aire permanece fuera del tanque, lejos de la acción de limpieza
- De poco peso, puede cambiarse fácilmente de un tanque a otro



**Spraying Systems México**

Expertos en Tecnología de Aspersión

Spraying Systems México, S.A. de C.V.  
Acceso B 102, Parque Industrial Jurica  
76120 Querétaro, Qro., México

Tel: (52-442) 218 4571 E-mail: [ssmex@spray.com](mailto:ssmex@spray.com) [www.spray.com.mx](http://www.spray.com.mx)



Estudio de caso núm. 130A

©Spraying Systems Co. 2019