



## 液圧二次元回転式タンク洗浄ノズル

# TankJet® 19

## スリムな回転ヘッドが 小さな開口のタンクの 洗浄に最適

### ■ 特長

- 51mm までの小さいタンク開口部に使用することができ、また 22mm の回転ヘッド部は、さらに小さな開口部への使用が可能です。
- 直進流オリフィスの配置により 4 つのスプレーカバー範囲があります。
- 内部タービンにより回転速度を低速に抑えており、高速回転による洗浄力の低下がありません。
- 定置洗浄にも最適です。
- 垂直または水平に取り付けることも可能です。
- 主要材質は 316 ステンレスおよび PTFE です。

### ■ 用途

- 化学薬品ミキサー
- ドラム缶および樽
- 食品加工タンク
- 製薬タンク
- タブレットコーティング機械  
など

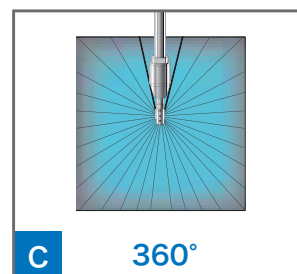
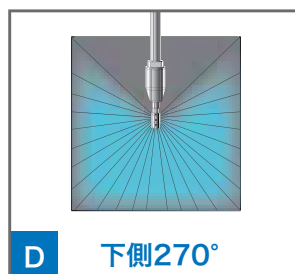
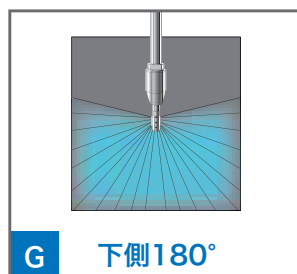
### 仕様

流量範囲	38 ~ 114L/min
使用圧力範囲	0.34 ~ 1.38MPa
最小タンク 開口部サイズ	51mm
スプレーカバー範囲	360°、下側 270°、上下 180°
インレット接続	3/4" BSPT、または NPT (メス)
質量	0.9kg
推奨メッシュサイズ	200

\*1 清水または同等の水をご使用ください

\*2 ご使用条件を最寄の営業所にご連絡ください

### ■ スプレーカバー範囲

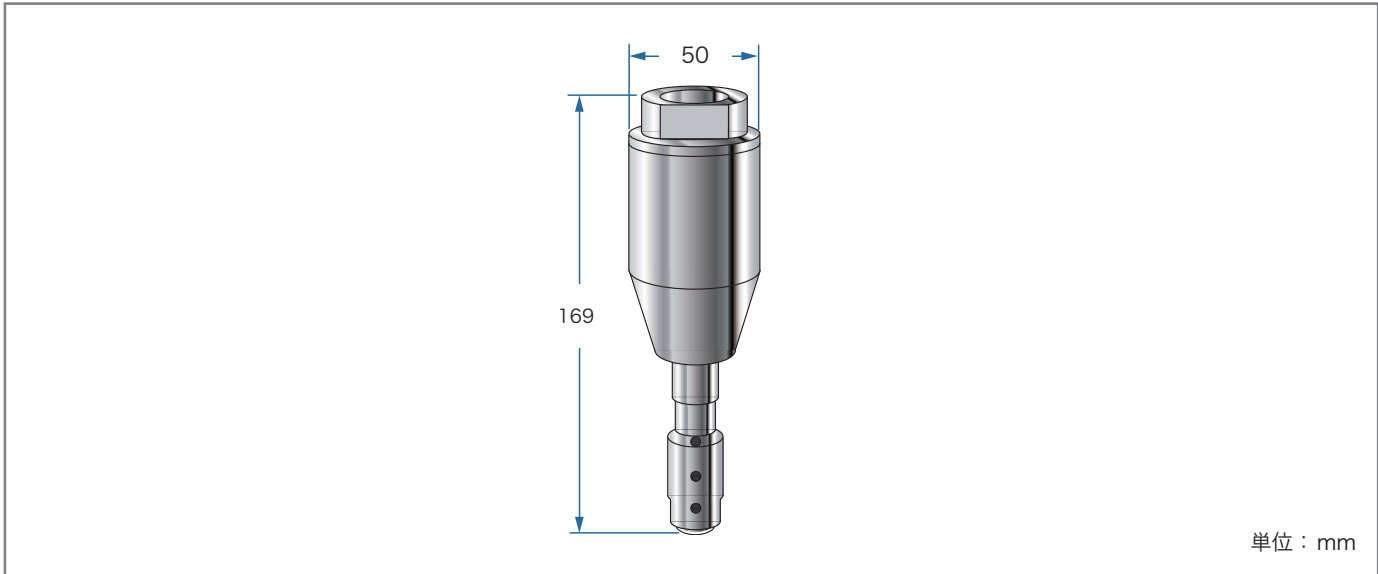


【性能データ】

型番	スプレー カバー範囲	流量 L/min								
		0.34MPa	0.48MPa	0.62MPa	0.69MPa	0.83MPa	0.97MPa	1.1MPa	1.24MPa	1.38MPa
TJ19	H	38	49	57	61	68	74	79	85	91
	G	45	53	62	66	72	79	85	91	98
	D	61	68	76	79	85	91	98	104	108
	C	64	72	79	83	91	97	104	110	114

\*スプレーカバー範囲は表(おもて)ページ掲載「スプレーカバー範囲」をご参照ください

【寸法】



【ご注文方法】

TJ19  
型番
B\*  
BSPT  
接続
—
C  
スプレー  
カバー範囲

\*NPT接続をご希望の場合は空欄のままにしてください

※製品の外觀、仕様は予告なく変更する場合があります



**Spraying Systems Co., Japan**

Experts in Spray Technology

[www.spray.com/ja-jp/](http://www.spray.com/ja-jp/)

**スプレーイング システムズ ジャパン 合同会社**

本社：東京都品川区東五反田5-10-25(齊征池田山ビル) TEL 03(3445)6031 FAX 03(3444)5688  
 東京営業所：TEL 03(3449)6061 仙台営業所：TEL 022(746)9830 静岡営業所：TEL 0545(51)5671  
 名古屋営業所：TEL 052(910)8281 大阪営業所：TEL 06(6784)2700 九州営業所：TEL 092(627)1715  
 八日市場工場：千葉県匝瑳市みどり平2-4 TEL 0479(73)3157 FAX 0479(73)6671



Spray  
Nozzles



Spray  
Control



Spray  
Analysis



Spray  
Fabrication