



モータードライブ三次元回転式

高圧タンク洗浄ノズル TankJet® YMD3

頑固な汚れも高インパクトかつ 小流量で効率洗浄

■特長

- 最大使用圧力30MPa。高インパクトで強力洗浄。
- エアーマーターまたは電動モーターを駆動源とし、直進流を三次元回転。効率良くタンク内全面をムラなくカバー。
- 標準タイプと細密洗浄タイプの2種類。細密洗浄FL型は洗浄軌跡の密度が高く、洗浄残りが心配な大型タンクに最適。
- 人手による危険な洗浄作業が無くなり、作業時間も短縮。
- 昇降装置と組み合わせることで洗浄の自動化が可能。
- 用途に応じて各種ノズルの装着が可能。
- ギアカバー付タイプは、ギア部の異物噛み込みを防止します。
 ※オプション
- 回転検知センサー(無電圧接点出力)により運転状況の確認が可能。
 ※オプション

※制御盤の製作も承ります。弊社営業までご相談ください。

■用途例

食品、化学、化粧品、医薬品など、塗料や樹脂製造(PTFE、ラテックス、アクリル、ポリマー etc.)におけるタンク・容器の洗浄

※有機溶剤を使用することはできません。また、その他の薬品を使用される際は、弊社営業所までご連絡ください。

仕様		
タイプ	標準：STD型	細密：FL型
最大使用圧力	30MPa	
最高使用温度	80℃	
タンク開口部※2	95mm以上	105mm以上
スプレーカバー形状	360°全面	
洗浄ピッチ角度(ノズル4個)	3.34°	1.5°
液インレット	Rc1/2	
エアインレット	1/8NPT(F)(エアモーター式駆動用)	
ノズルタレット	4個(接続Rc1/8)	
延長管長さ	1000~2500mm(250mm刻み)	
標準取付フランジ※2	100A JIS 10k FF標準	125A JIS 10k FF用薄型
主要材質	ステンレス、PTFE、フッ素ゴム 他	
質量(延長管1000mmフランジ付き)	約14kg	約12.5kg

※1 上記以外のご使用条件はお問い合わせください。

※2 ギアカバー付の仕様はお問い合わせください。

※3 ご使用の際はフィルター、レギュレーター、ルブリケーターが必要となります。詳細は弊社営業所までご相談ください。(ルブリケーター推奨オイルグレード:SAE#10)

ノズルチップ 型式※2	性能例(ノズル4個の合計流量[L/min])※1 推奨ノズル B1/8MEG-)			
	インレット液圧			
	5MPa	10MPa	20MPa	30MPa
B1/8MEG-0005	32.6	45.5	61.2	77.0
B1/8MEG-0010	60.0	82.8	115.5	142.0

※1 上記流量は当製品における圧力損失を考慮した参考値です。

※2 上記以外の上記B1/8MEGにつきましてはお問い合わせください。

仕様

サイクルタイム(エアーマーター)

推奨エア圧力 [MPa]	回転速度 [rpm]	空気消費量 [L(normal)/min]	1サイクルに要する時間[min]	
			STD型	FL型
0.1	13	145	2.9	4.6
0.2	20	280	1.9	3.0
0.3	24	415	1.6	2.5

※STD型は37回転で、FL型は59回転で1サイクルとなります。

※上記は目安値です。フィルター、レギュレーター、ルブリケーターおよび排気フィルターの機種により数値は変動します。

サイクルタイム(電動モーター)

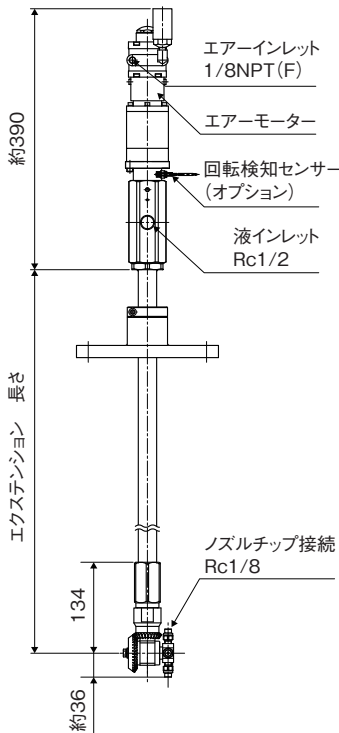
交流電源周波数 [Hz]	回転速度 [rpm]	電流 [A]	1サイクルに要する時間[min]	
			STD型	FL型
50	16.6	0.23	2.3	3.6
60	20	0.21	1.9	3.0

※STD型は37回転で、FL型は59回転で1サイクルとなります。

寸法

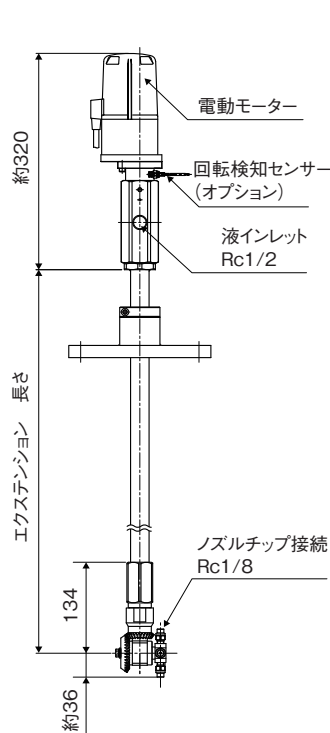
YMD3-A(エアーマーター)
取付ルーズフランジ付

●本体(STD型、FL型共通)



YMD3-E(電動モーター)
取付ルーズフランジ付

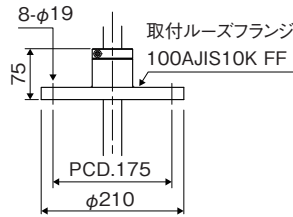
●本体(STD型、FL型共通)



単位：mm

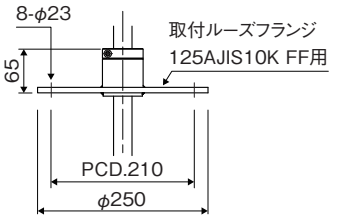
STD型

●ルーズフランジ部

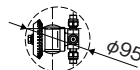


FL型

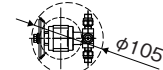
●ルーズフランジ部



●ノズル部



●ノズル部



ご注文方法(本体のみ)

YMD3 - FL - □ - □□□□ □		
洗浄ピッチ	エクステンション長さ	フランジの有無
記載なし 標準型	1000 1000mm	F あり
-FL 細密洗浄型	1250 1250mm	- なし
モーターの種類	250mm刻み	
A エアーマーター	2500 2500mm	
E 電動モーター		

※ギアカバー付の寸法はお問い合わせください。

※ノズルチップについては別途ご注文ください。

※製品の外觀、仕様は予告なく変更する場合があります。



Spraying Systems Co., Japan

Experts in Spray Technology

www.spray.co.jp

スプレーイング システムス ジャパン 合同会社

本社：東京都品川区東五反田5-10-25(齊征池田山ビル) TEL 03(3445)6031 FAX 03(3444)5688

東京営業所：TEL 03(3449)6061

仙台営業所：TEL 022(746)9830

静岡営業所：TEL 0545(51)5671

名古屋営業所：TEL 052(910)8281

北陸営業所：TEL 0761(43)0310

大阪営業所：TEL 06(6784)2700

広島営業所：TEL 082(511)6560

九州営業所：TEL 092(627)1715

TeeJetグループ：TEL 03(3449)6061

八日市場工場：TEL 0479(73)3157



八日市場工場 認証取得



Spray Nozzles



Spray Control



Spray Analysis



Spray Fabrication