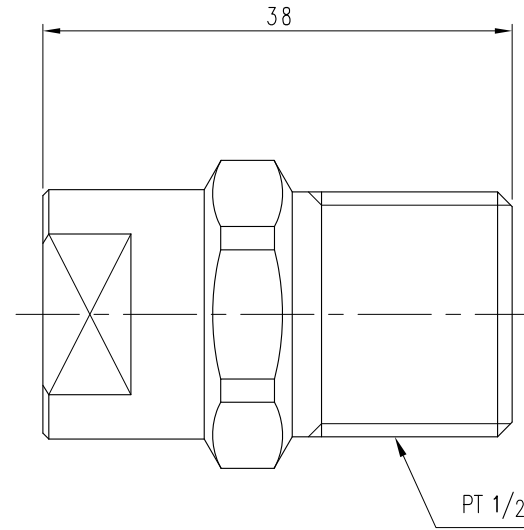
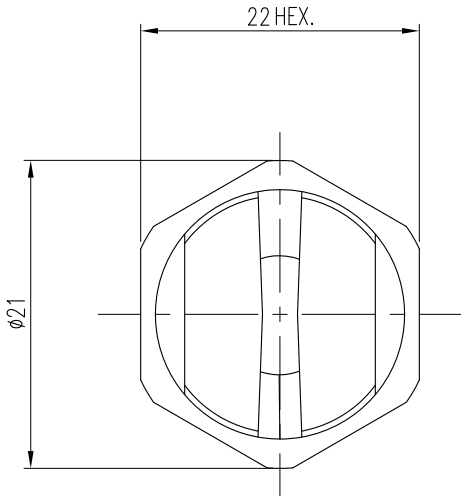


CHECK LIST					ECO NO.	DATE	REVISION & DESCRIPTION	REVWED	CHECKED
LENGTH	ITEM NAME	CONNECTOR	CAPACITY		△				
WIDTH	MARKING	ORIFICE	COMMENT		△				



SPECIFICATION				
Nozzle Inlet Conn. PT	Water Pressure (Kg/Cm <sup>2</sup> )	Water Flow Rate (L/Min)	Spray Angle	Material
1/2"	20	94.6	122°	SUS303

1	NOZZLE	SUS303	1	
ITEM	COMPONENT	MATERIAL	Q'TY	REMARKS
DESC.	KHB1/2U-SS122xxE VEEJET	CUSTOMER :		
APP BY.	CH BY.	DES BY.	PRODUCT NAME :	
J.M.LEE	J.H.YOU	Y.M.KO		
SCALE :		CREATE DATE :		
THIRD ANGLE		DWG. NO. :		

지시외 용접치수	절삭가공치수의 지시외 일반치수 허용차 (KS B ISO2768-1 중급)						SPECIFICATION	
a=	구 분	0.5 이상 3 이하	3 을초과 6 이하	6 을초과 30 이하	30 을초과 120 이하	120 을초과 400 이하	PRESSURE	SPRAY ANGLE (+5°)
	허용 차	±0.1	±0.1	±0.2	±0.3	±0.5		(XXX) ~ (XXX) ~ (XXX)
지시외 모서리부분	SURFACE ROUGHNESS (KS B 0617)						(XXX) (kg/cm <sup>2</sup> )	(XXX) ~ (XXX) ~ (XXX) CAPACITY (ℓ/min ±7%)
C= R=	다듬질기호	~	▽	▽▽	▽▽▽	▽▽▽▽		
	Rmax		100S	25S	6.3S	0.8S		



**Spraying Systems Co., Korea**  
Experts in Spray Technology