

# 정제 코팅

	PAGE
어플리케이션 개요	18
VMAU 스프레이 노즐	21
JAU 스프레이 노즐	25
모듈 이류체 미세분무 매니폴드	29

# 어플리케이션 개요

## 정밀 제어는 균일 코팅을 보장

정제 코팅은 제약 정제 형태의 표면에 “식용 색소”를 적용하는 것으로 요약할 수 있는 공정이다. 과거에는 당의(Sugar coating)가 정제 코팅에 대한 일반적인 솔루션이었지만 이 공정에는 여러 단점이 있다. 현대의 정제 코팅은 일반적으로 필름 코팅으로, 광범위한 복용 형태에 적용할 수 있는 융통성 있는 포물레이션이다 (예: 정제, 캡슐, 펠릿, 그레놀 및 의약품 결정체). 정제 코팅 공정은 복잡하며, 코팅 재료의 균일한 분포를 보장하기 위해 정밀하게 제어해야 하는 스프레이 패턴, 입자 크기 및 노즐 간격 (여러 다른 비-스프레이 관련 파라미터 외에)과 같은 파라미터를 포함한다.

### 온라인 정보

정제 코팅 노즐에 대한 더 많은 정보를 원하시면 [spray.co.kr/pharmacatalog](http://spray.co.kr/pharmacatalog) 에 방문하십시오.

**VMAU 스프레이 셋업**

스프레이 셋업은 니들, 에어 캡, 유체 팁으로 구성된다. 스프레이 셋업은 교체될 수 있지만 각 셋업은 다른 크기의 니들을 사용한다. VMAU는 요구되는 성능에 따라 여러가지 스프레이 셋업을 이용할 수 있다. 아래는 귀하의 어플리케이션에 가장 적합한 스프레이 셋업을 결정하는 참고 정보이다.

**수염현상 방지(Anti-Bearding) 셋업**

이류체 미세분무 스프레이 건 부품에서 코팅 원료를 세척하기 위한 잦은 작업 중단은 생산성에 심각한 영향을 미친다. 이러한 상황에서 수염현상 방지 스프레이 셋업은 공정 품질, 산출량, 수익성을 향상시키는데 도움이 된다.

**P-시리즈 수염현상 방지 셋업\***

P-시리즈 수염현상 방지 스프레이 셋업은 제품 폐기물과 유지보수로 인한 작업 중단 시간을 크게 감소시키면서 노즐 축적이 거의 제거되도록 설계되었다.

**성능 데이터**

VMAU 스프레이 셋업에 대한 성능 데이터를 원하시면 [spray.co.kr/pharmacatalog](http://spray.co.kr/pharmacatalog)에 방문하여 다음 정보를 포함하는 PDF 파일을 확인하십시오:



수염현상 방지 셋업



P-시리즈 수염현상 방지 셋업

스프레이 셋업 데이터	데이터 종류	데이터 종류별 스프레이 가능한 원료
SUV113AAB SUV113AABP*	커버리지와 유량	Water
	입자경 정보	OPADRY® / EUDRAGIT®
	스프레이 속도	OPADRY® / EUDRAGIT®
SUV113AB SUV113ABP*	커버리지와 유량	Water
	입자경 정보	OPADRY® / EUDRAGIT®
	스프레이 속도	OPADRY® / EUDRAGIT®

\*P-시리즈 수염현상 스프레이 셋업은 'P' 접미사로 표시되어 있다. 스프레이 커버리지, 유량, 입자경, 스프레이 속도를 위해 성능은 거의 수염현상 방지 스프레이 셋업과 동등하다. 그 외 이용 가능한 스프레이 셋업에 관한 성능 데이터는 기술 영업 담당자와 상담하십시오.

**스프레이 팁: 획기적인 노즐 축적 감소**

새로운 P-시리즈 수염현상 방지 셋업은 세척과 막힘으로 인한 유지보수에 따른 작업 중단 시간을 크게 감소시키면서, 사용자가 최소한의 노즐 축적으로 표준 수염현상 방지 셋업보다 최대 두 배 길게 스프레이 작업을 할 수 있다.

OPADRY® 스프레이 분사 후 결과, P-시리즈 캡은 표준 에어 캡보다 두 배 더 오래 스프레이 된 후 촬영된 모습이다.



표준 에어 캡

P-시리즈 에어 캡

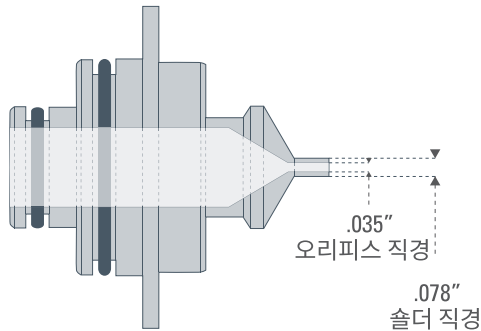
스프레이 노즐 셋업 결정

VMAU 스프레이 셋업은 유체 팁과 에어 캡으로 구성되며, 각각의 오리피스 크기와 직경 같은 기본 특성에 해당하는 여러 개의 작은 번호로 (아래 보이는 것처럼) 구성된 고유의 부품 번호를 가진다. 주문할 때 올바른 크기의 스프레이 셋업을 결정하는 것은 스프레이 노즐로부터 필요한 성능을 정확하게 얻기 위해 매우 중요하다. 아래 예시를 확인한 후 표를 활용하여 귀하의 어플리케이션을 위한 올바른 스프레이 셋업을 결정하십시오.

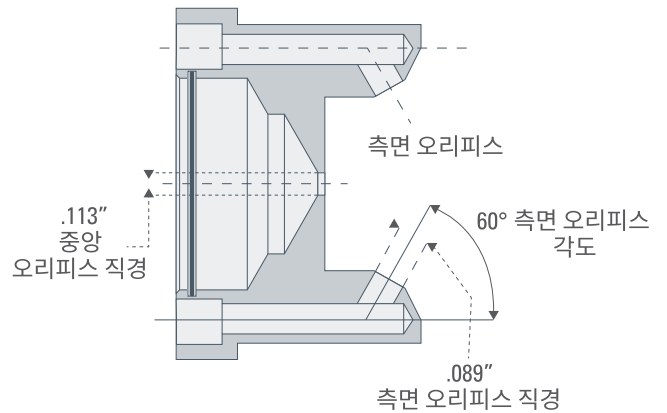
VMAU 셋업 번호	유체 팁 번호	에어 캡 번호
<b>SUVM113AAB</b>	VMFAB3578	VMAAB113289-60
<b>SUVM113AB</b>	VMFAB4078	VMAAB113289-60

예시: VMAU 셋업 번호 SUVM113AAB\*

유체 팁 No. VMFAB3578



에어 캡 No. VMAAB113289-60°



유체 팁 부품 번호 예시



에어 캡 부품 번호 예시



\*참고: VMAU 유체 캡은 접두사 "VMF"로 표시되며, 에어 캡은 접두사 "VMA"로 표시된다. 수염현상 방지 셋업은 부가적인 접두사 "AB,"를 가진다. 그러므로 수염현상 방지 스프레이 셋업 SUVM113AAB의 에어캡은 결합된 접두사인 "VMAAB"을 가진다.

주문 정보

VMAU 스프레이 셋업은 VMAU 스프레이 노즐, VMAU Lab 코팅기, 54000 모듈 매니폴드에 사용될 수 있다. 어떤 노즐이 적절한지 결정하기 위해서 먼저 [spray.co.kr/pharmacatalog](http://spray.co.kr/pharmacatalog)에 있는 성능 데이터를 참고한 후 원하는 노즐, 바디 크기, 액추에이터/니들 어셈블리, 재질을 선택하십시오. VMAU Lab 코팅기 (페이지 23) | VMAU 스프레이 노즐 (페이지 21) | 54000 모듈 매니폴드 (페이지 29)

## 표준 및 위생

## VMAU 스프레이 노즐

## 제품 개요

VMAU 가변 자동 스프레이 노즐은 매우 까다로운 스프레이 어플리케이션 문제에 대한 해결책을 제공하기 위해 모듈 부품으로 설계되었다.

## 기능 및 장점

- 균일한 스프레이 분포 극대화
- 모듈 디자인은 다양하고 독특한 스프레이 어플리케이션에 적합하도록 유연성을 제공한다
- 용이한 접근은 세척과 유지 보수로 인한 작업 중단 시간을 감소시킨다
- 액체 챔버 안에 내부 나사산이 없는 Sanitary 형태의 디자인
- 스프레이와 제품 품질 개선으로 생산량 증가



표준 VMAU 스프레이 노즐

위생 VMAU 스프레이 노즐

## 온라인 정보

[spray.co.kr/pharmacatalog](http://spray.co.kr/pharmacatalog)에 방문하시면 VMAU 스프레이 노즐에 대한 더욱 상세한 정보를 확인할 수 있습니다:

- 추가적인 자료
- 광범위한 성능 데이터
- 다운로드 할 수 있는 3D 모델 (CAD 포맷의 STEP 파일)

## 스프레이 팁: 미세분무 스프레이 어플리케이션 성능 개선

정제 코팅 이외에도, VMAU 노즐은 매우 다양한 어플리케이션에 사용하기 적합하다. 다양한 바디 모양, 액추에이터 조립품, 교체 가능한 스프레이 셋업을 가진 VMAU 스프레이 노즐은 어떠한 미세분무 스프레이 어플리케이션에도 대부분 적합하다.



주문 정보 — 표준 및 위생 VMAU 스프레이 노즐

원하는 사양의 VMAU 노즐을 제작하기 위해서 다음을 구체적으로 명시하십시오.

바디 스타일

먼저, NPT 또는 BSPT 연결을 가진 표준 바디 또는 위생 바디 중 하나를 선택하십시오.

표준 바디	1/4VMAU-XX	1/4 NPT 연결
	B1/4VMAU-XX	1/4 BSPT 연결
위생 바디	S1/4VMAU-XX	위생 유체 연결 및 1/4 NPT 에어 연결
	SB1/4VMAU-XX	위생 유체 연결 및 1/4 BSPT 에어 연결

예시

모델 번호

-

재질 코드

-

1/4VMAU

-

316SS

스프레이 셋업

그 다음, 다양한 스프레이 셋업에서 귀하의 어플리케이션 요구 사항에 맞도록 선택하십시오.

수염현상 방지 스트레이 셋업	P-시리즈 스프레이 셋업	오리피스 Dia. in. (mm)
SUVM113AAB-XX	SUVM113AABP-XX	.035 (0.89)
SUVM113AB-XX	SUVM113ABP-XX	.040 (1.02)
SUVM128AB-XX	SUVM128ABP-XX	.060 (1.52)

예시

모델 번호

-

재질 코드

-

SUVM113AAB

-

316SS

액추에이터 어셈블리

마지막으로, 원하는 스프레이 셋업에 적합한 액추에이터 어셈블리를 선택하십시오.

단동 (52519)	NPT 스타일	BSPT 스타일	해당 스프레이 셋업
표준 스프레이	004	104	113A
	005	105	113
	006	106	128
수염현상 방지 스프레이	404	504	113A
	405	505	113
	406	506	128

예시

액추에이터 스타일

-

액추에이터 엔드캡

-

재질 코드

-

52519

-

004

-

316SS



재질 코드 = XX  
 SS = 303 스테인리스 스틸  
 316SS = 316 스테인리스 스틸

## VMAU Lab 코팅기 스프레이 노즐

### 제품 개요

54200 VMAU Lab 코팅기 스프레이 노즐은 귀하의 R&D/실험실 규모의 스프레이 어플리케이션에 적합한 소형 디자인과 간단한 어셈블리를 특징으로 한다.

### 기능 및 장점

- 균일한 스프레이 분포 극대화
- 액체 챔버 안에 내부 나사산이 없는 Sanitary 디자인
- 스프레이와 제품 품질 향상에 따른 생산량 증가
- 부식 방지를 위한 316 스테인리스 스틸 노즐과 피팅
- 신속한 분해
- VMAU 노즐과 동일 셋업을 사용



VMAU Lab 코팅기 스프레이 노즐

### 온라인 정보

[spray.co.kr/pharmacatalog](http://spray.co.kr/pharmacatalog)에 방문하시면 VMAU Lab 코팅기 스프레이 노즐에 대한 더욱 상세한 정보를 확인할 수 있습니다:

- 추가적인 자료
- 광범위한 성능 데이터
- 다운로드 할 수 있는 3D 모델 (CAD 포맷의 STEP 파일)

### 스프레이 팁: R&D 코팅 어플리케이션의 간단한 스케일 업

54200 VMAU Lab 코팅기의 스프레이 셋업 (유체 팁과 에어 캡)은 54000 모듈 이류체 미세분무 매니폴드와 VMAU/53000 "J" 타입 셋업 자동 스프레이 노즐과 동일한 크기를 사용하며, 이것은 연구실 규모의 작은 어플리케이션에서 완전 가동 생산 규모로 스케일 업 하는 것을 용이하게 해준다.



치수 및 중량 — VMAU Lab 코팅기 스프레이 노즐

	노즐 타입	A in. (mm)	B in. (mm)	C in. (mm)	D. in. (mm)	순중량 lbs (oz.)
	54200	2.0 (50.8)	2.18 (55.5)	1.5 (38.1)	3.74 (95.1)	1.8 (0.82)

주문 정보 — VMAU Lab 코팅기 스프레이 노즐

바디, 스프레이 셋업, 니들 어셈블리, 선택 사항인 로드 마운트 조립 세트(28945-007-316SS)를 구체적으로 명시하십시오.

선택 사항

스프레이 셋업	오리피스 직경 in. (mm)	니들 어셈블리
SUVM113AABP-VIF	.035 (0.89)	54200-304-316VIF
SUVM113ABP-VIF	.040 (1.02)	54200-305-316VIF
SUVM128ABP-VIF	.060 (1.52)	54200-306-316VIF
SUVM113AABP-EPF	.035 (0.89)	54200-314-316EPF
SUVM113ABP-EPF	.040 (1.02)	54200-315-316EPF
SUVM128ABP-EPF	.060 (1.52)	54200-316-316EPF



바디 스타일

예시

모델 번호	-	튜브 크기*	-	재질 코드
54200	-	1/4	-	316L

스프레이 셋업

예시

모델 번호	-	재질 코드
SUVM113AAB	-	316VIF

니들 어셈블리

예시

모델 번호	-	니들 어셈블리	-	재질 코드
54200	-	304	-	316VIF

재질 코드

SS= 303 스테인리스 스틸

316L= 316 스테인리스 스틸

316VIF = FDA Viton

316EPF = FDA EPDM



**JAU 및 J-타입 스프레이 셋업**

스프레이 셋업은 교체 가능하지만, 각 셋업은 다른 크기의 니들을 사용한다. JAU는 원하는 성능과 노즐 배치에 따라 여러 가지 스프레이 셋업을 이용할 수 있다.

**1/4J 셋업**

표준 1/4 JAU 노즐은 여러 가지 교체 가능한 표준 스프레이 셋업과 수염현상 방지 버전을 이용할 수 있다.  
(예시: SUE15)



1/4J 스프레이 셋업

**JAUSF 셋업\***

JAUSF 셋업은 위생 54160-JAUSF 스프레이 노즐에 적합하도록 설계되었으며, 수염현상 방지 버전으로 이용 가능하다.  
(예시: SUE15ABP)



JAUSF 셋업

**53000 J-타입 셋업\***

53000 J-타입 셋업은 54000 모듈 매니폴드에 적합하도록 특별 설계되었으며, 수염현상 방지 버전으로 이용 가능하다.  
(예시: 53000-SUE15AB)

\*53000 J-타입 셋업의 성능은 JAUSF 셋업과 거의 동일하다.

**성능 데이터**

JAU 및 J-타입 스프레이 셋업에 대한 성능 데이터를 원하면 [spray.co.kr/pharmacatalog](http://spray.co.kr/pharmacatalog)에 방문하여 다음 정보를 포함하는 PDF 파일을 확인하십시오.

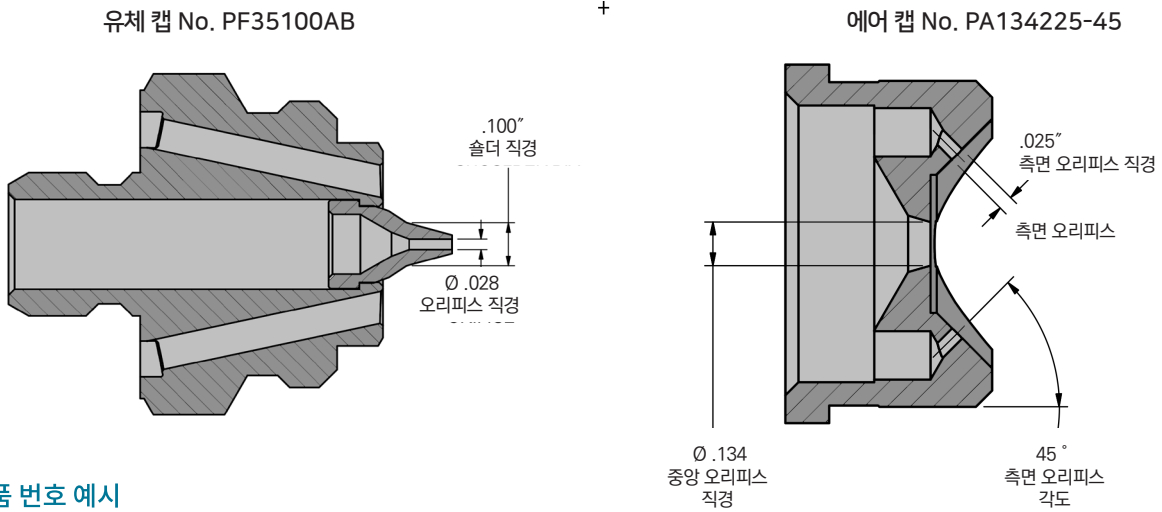
스프레이 셋업 데이터	데이터 종류	데이터 종류별 스프레이 가능 원료
<b>SUE15</b> (.028" / 0.7 mm 오리피스)	커버리지 및 유량	Water / OPADRY®
	입자경 정보	Water / OPADRY®
	상대적 분포 구간 지수	Water / OPADRY®
<b>SUE25B</b> (.035" / 0.9 mm 오리피스)	커버리지 및 유량	Water / OPADRY®
	입자경 정보	Water / OPADRY®
	상대적 분포 구간 지수	Water / OPADRY®
<b>SUE25A</b> (.040" / 1.0 mm 오리피스)	커버리지 및 유량	Water / OPADRY®
	입자경 정보	Water / OPADRY®
	상대적 분포 구간 지수	Water / OPADRY®
<b>53000-SUE15AB</b> <b>SUE15AB / SUE15ABP</b> (.028" / 0.7 mm 오리피스)	커버리지 및 유량	Water / OPADRY®
	입자경 정보	Water / OPADRY®
	상대적 분포 구간 지수	Water / OPADRY®
<b>53000-SUE25BAB</b> <b>SUE25BAB / SUE25BABP</b> (.035" / 0.9 mm 오리피스)	커버리지 및 유량	Water / OPADRY®
	입자경 정보	Water / OPADRY®
	상대적 분포 구간 지수	Water / OPADRY®
<b>53000-SUE25AAB</b> <b>SUE25AAB / SUE25AABP</b> (.040" / 1.0 mm 오리피스)	커버리지 및 유량	Water / OPADRY®
	입자경 정보	Water / OPADRY®
	상대적 분포 구간 지수	Water / OPADRY®

스프레이 노즐 셋업 결정

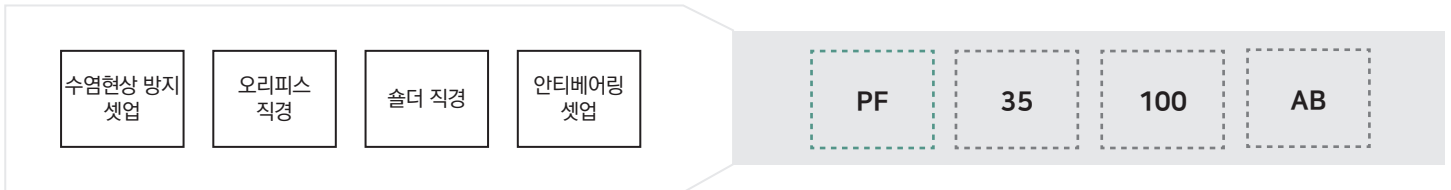
VMAU 셋업과 같이 JAU 또는 J-타입 스프레이 셋업은 유체 팁과 에어 캡으로 구성되어 있으며, 각각은 고유의 부품 번호를 가진다. 표준 1/4J 수염현상 방지 스프레이 셋업이 아래에 나와 있다. JAUSF 노즐은 54000 매니폴드와 같이 이 셋업의 수정된 버전을 사용한다.

1/4J 셋업 번호	유체 캡 번호	에어 캡 번호
<b>SUE25AAB</b>	AB35100	AB134255-45
<b>SUE25BAB</b>	AB40100	AB134255-45
<b>SUE15AB</b>	AB2850	AB67228-45

예시: JAU 셋업 번호 SUE25BAB



유체 캡 부품 번호 예시



\*참고: 수염현상 방지 셋업은 부가적인 접두사 "AB,"를 가진다. 그러므로 수염현상 방지 스프레이 셋업 SUE15AB의 유체 캡과 에어 캡 모두 접두사 "AB"를 가진다.

주문 정보

JAU, JAUSF 및 53000 J-타입 스프레이 셋업은 표준 1/4 JAU 스프레이 노즐, JAUSF 스프레이 노즐 또는 54000 모듈 매니폴드에 사용될 수 있다. 어떤 노즐이 적절한지 결정하기 위해서 먼저 [spray.co.kr/pharmacatalog](http://spray.co.kr/pharmacatalog)에 있는 성능 데이터를 참고한 후 원하는 노즐, 바디 크기, 액추에이터/니들 어셈블리, 재질을 선택하십시오.

54160-JAUSF 스프레이 노즐 (페이지 27) | 54000 모듈 매니폴드 (페이지 29)

## JAUSF 스프레이 노즐

### 제품 개요

새로운 위생 51460-JAUSF 스프레이 노즐은 대중적인 JAU 시리즈 스프레이 노즐의 업데이트 제품이다. 위생 어플리케이션을 위해 설계된 노즐은 더욱 용이한 세척과 용접 외부 마운트 구성을 위한 보다 단순한 디자인이 특징이다.

### 기능 및 장점

- 새롭고, 보다 단순한 디자인은 훨씬 향상된 세척성을 제공한다
- 매우 다양한 배치로 이용 가능
- 이류체 미세분무 노즐은 정밀하고 일정한 코팅을 달성하도록 도와준다
- 표준 JAU와 유사한 성능 제공
- 내부 실(seal)이 없다
- 용이한 클린 아웃을 위한 풀 아웃(pull-out) 니들이 특징이다
- 액체 챔버 안에 내부 나사산이 없는 Sanitary 디자인이 특징이다



JAUSF 스프레이 노즐

### 온라인 정보

[spray.co.kr/pharmacatalog](http://spray.co.kr/pharmacatalog)에 방문하시면 JAUSF 스프레이 노즐에 대한 더욱 상세한 정보를 확인할 수 있습니다:

- 제품 영상
- 광범위한 성능 데이터
- 다운로드 할 수 있는 3D 모델 (CAD 포맷의 STEP 파일)

### 스프레이 팁: 향상된 세척성을 위한 구형 노즐 교체

54160-JAUSF는 1/4JAU 노즐과 동일한 스프레이 셋업과 오리피스 크기를 사용하며, 향상된 세척성을 위해 더 적은 구성품으로 유사한 성능을 제공한다. 또는 재검증 필요없이 구형의 JAU 노즐의 직접 교체품으로 사용될 수 있다.



치수 및 중량 — JAUSF 스프레이 노즐



노즐 타입	A in. (mm)	B in. (mm)	C in. (mm)	D in. (mm)	순중량 lbs (oz.)
51460	3.25 (82.5)	4.44 (112.8)	1.50 (38.1)	3.74 (95.1)	1.6 (.72)

주문 정보 — JAUSF 스프레이 노즐

바디, 스프레이 셋업, 니들 어셈블리를 구체적으로 명시하십시오.

선택 사항

스프레이 셋업	오리피스 직경 in. (mm)	니들 어셈블리
SUE25AABP-XX	.040 (1.02)	54008-705-XX
SUE25BABP-XX	.035 (0.89)	54008-704-XX
SUE15ABP-XX	.028 (0.71)	54008-703-XX

바디 스타일

예시

모델 번호	-	재질 코드	54160 - JAUSF	-	316L
-------	---	-------	---------------	---	------

\*BSPT 연결은 B를 추가하고, NPT 연결은 공백으로 남겨 두십시오

스프레이 셋업

예시

모델 번호	-	재질 코드	SUE25AABP	-	316VIF
-------	---	-------	-----------	---	--------

니들 어셈블리

예시

모델 번호	-	니들 어셈블리	-	재질 코드	54008	-	705	-	316VIF
-------	---	---------	---	-------	-------	---	-----	---	--------

재질 코드 = XX

SS = 303 스테인리스 스틸

316L = 316L 스테인리스 스틸

316VIF = FDA Viton

316EPF = FDA EPDM

## 모듈 이류체 미세분무 매니폴드

### 제품 개요

54000 시리즈 모듈 매니폴드는 맞춤 제작이 가능하며, 비용을 절감하도록 설계된 통합 코팅 시스템이다. 또한 설치가 간편하고 유지보수를 감소시킨다. 귀하의 공정에서 필요로 하는 모든 구성에 맞도록 각각의 매니폴드는 엔드 허브, 연결 허브, 스페이서 블록, 2~12개의 스프레이 노즐로 구성할 수 있다.

### 기능 및 장점

- 우수한 표면 조도는 오염 위험을 감소시킨다
- 생산 환경은 위생 제품을 위한 산업 표준을 충족한다
- 재질 성적서, 용접공 인증 및 기타 관련 데이터로 완전한 운용 패키지 이용 가능
- 경량 - 타사 디자인의 절반 무게
- 신속한 분해로 시간과 비용 절감
- 용이한 세척을 위한 연마된 316/316L 스테인리스 스틸과 방염 TecaPro®
- 점성액 스프레이에 이상적
- 일괄(batch) 공정 또는 연속 공정에서 사용 가능

### 표준 54000 매니폴드

- 일괄 코팅 어플리케이션에서 정밀 코팅 목적
- 귀하의 코팅기의 정확한 설계 사양을 충족하도록 설계된 완전 맞춤 제작
- 단일 매니폴드 내부에 스프레이 노즐 6개까지 적용

### 대용량 54000LC 매니폴드

- 대규모의 일괄 또는 연속 코팅 어플리케이션에 이상적
- 단일 매니폴드에 스프레이 노즐 12개까지 적용

### 재순환 54000 매니폴드

- 대규모의 일괄 또는 연속 코팅 어플리케이션에 이상적
- 단일 매니폴드에 스프레이 노즐 12개까지 적용
- 개별적으로 공급된 내부 재순환 노즐이 막힘을 최소화



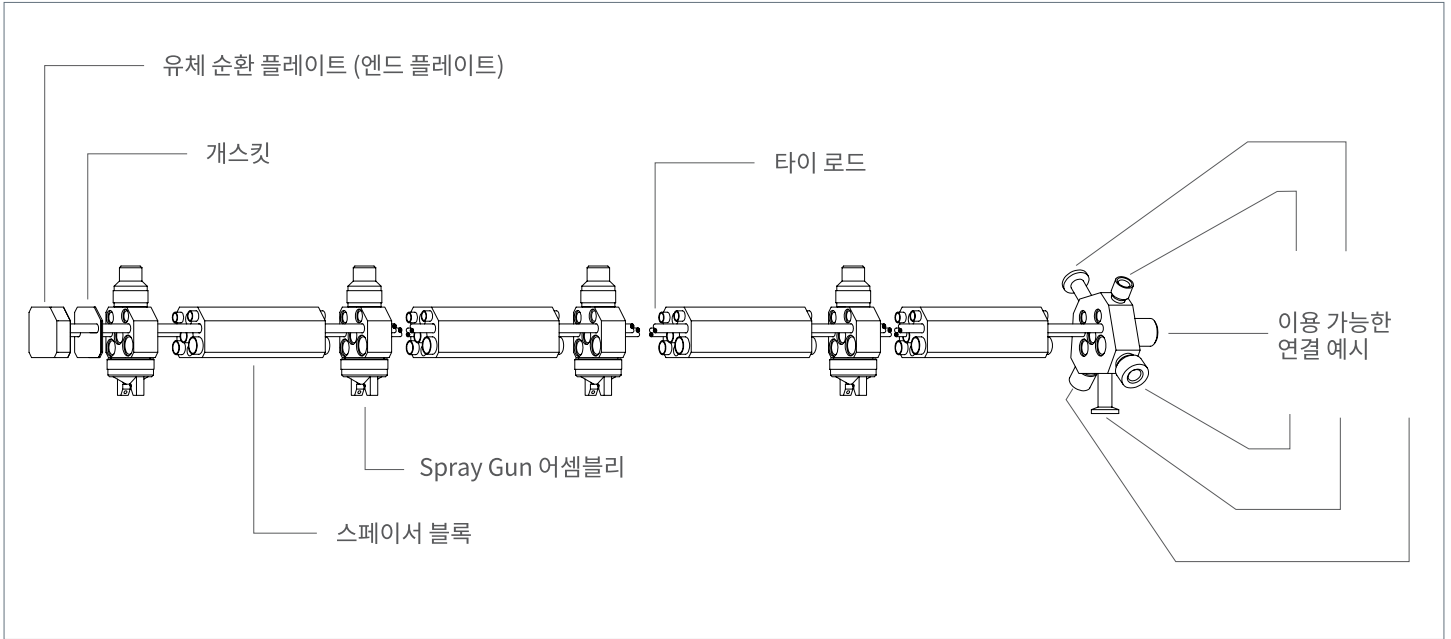
### 온라인 정보

[spray.co.kr/pharmacatalog](http://spray.co.kr/pharmacatalog)에 방문하시면 54000 모듈 매니폴드에 대한 더욱 상세한 정보를 확인할 수 있습니다.

- 추가적인 자료
- 제품 영상
- 광범위한 성능 데이터\*
- 주문 정보 / 설계 사양서

(\*54000 매니폴드는 VMAU 와 JAU 스프레이 셋업 모두 사용합니다.)

모듈 이류체 미세분무 매니폴드 어셈블리



조절 가능한 위생 마운팅 클램프로 시간 절약

54000LC 매니폴드는 사용자가 빠르고 정확하게 필요한 스프레이 각도로 매니폴드를 회전하여, 위치 선정 시행 착오로 인한 문제를 제거할 수 있는 완전 조절 가능 위생 마운팅 클램프로 이용 가능하다. 위생 클램프는 귀하 코팅기의 정확한 사양에 맞춤 제작되어 다양한 종류의 코팅 시스템에서 매니폴드의 간편한 설치가 가능하다.

